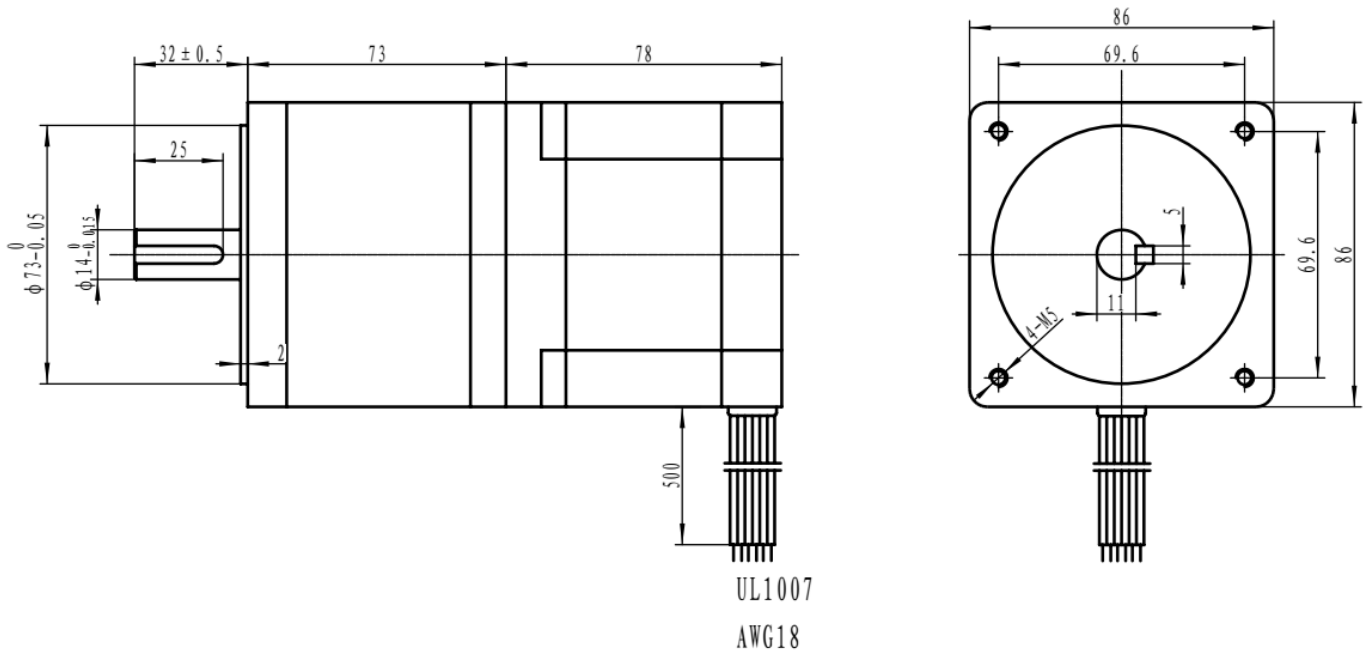


86HSG78-2004A10

MÉRETEK



MOTORPARAMÉTEREK

FÁZIS	LÉPÉS SZÖG	FESZÜLTSG	ÁRAM/ FÁZIS	ELLENÁLLÁS/ FÁZIS	INDUKCIÓ/ FÁZIS	NYOMATÉK	MÓDOSÍTÁS
		V	A	Ω	mH	Nm	
2	1,8°	2,8	2	1,4	10	2,4	1:10

A MOTOR ÉS VEZÉRLŐ BEKÖTÉSE

BIPOLÁRIS

FÁZIS ÁRAM = 2A
NYOMATÉK = 2,4Nm

1. TEKERCES

- PIROS A+
- ZÖLD A-

2. TEKERCES

- SÁRGA B+
- KÉK B-

